

СТ50

Механическая, антивандальная защита планшетных персональных компьютеров.



СТ50 обеспечивает жесткую фиксацию планшета . Металлическое основание обеспечивает высокую защиту и надежно крепится к любой поверхности. Механическая защита СТ50 проста в установке и также легка в использовании. Запатентованный механизм обеспечивает быстрое снятие планшета с пьедестала для дальнейшего использования устройства.

inVUE

СТ50

Подходит для любого бизнеса:



Предприятий розничной торговли



Ресторанного и Гостиничного бизнеса



Банков и офисов компаний



Музеев и выставочных комплексов



Медицинских учреждений



Механическая защита СТ50 не ограничивает доступ к функциональным возможностям планшета.

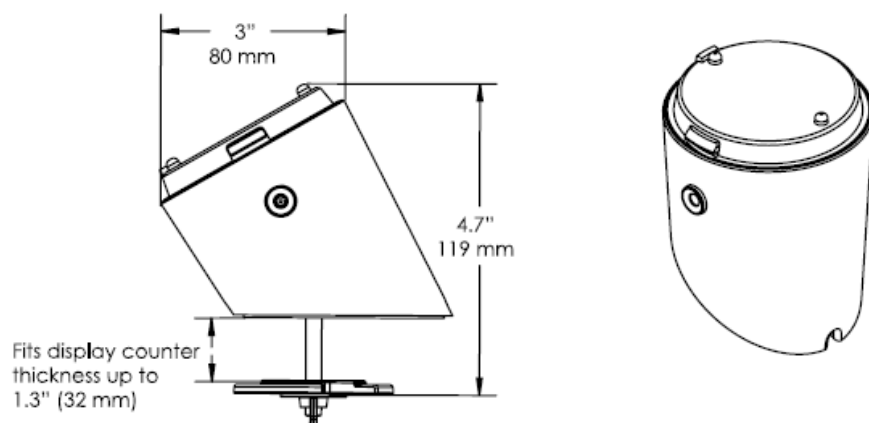
1. Прочный, металлический пьедестал прикручивается к любой поверхности.
2. Прочный поликарбонатový кожух защищает от кражи и повреждения корпуса планшета.
3. СТ50 выдерживает усилие свыше 350 кг.
4. Для мобильности, планшет можно снять с пьедестала с помощью специального ключа.
5. На пьедестале возможно поворачивать планшет в портретную и альбомную ориентацию. Угол поворота 180°.



INVUE

CT50

Stand (CT000):



Shroud (CT001):

